

## \* 产品信息

双路、6V、2A、低静态电流, 同步降压 DC/DC 调节器

## \* 描 述

MP2122 是一个内置内部补偿电路、1 MHz 固定频率、双脉宽调制、同步整流的 DC/DC 降压调节器。输入电压为 2.7V 至 6.0V, 可以产生一个电压为 0.608 V 低, 45 $\mu$ A 静态电流的输出, 适用于便携式设备的驱动, 同时适用在单节锂离子电池供电的情况下工作。

MP2122 内部集成双高速开关及高效率的同步整流器, 不需要外部肖特基二极管、内部峰值电流模式控制和内部补偿限制了最小数量的随时可用的外部组件、故障条件保护包括逐周期电流限制和热关机。

## \* 适用范围

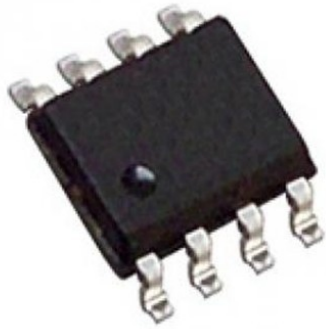
便携式设备、手持数据采集设备

安防监控摄像机、硬盘录像机、楼宇对讲

考勤机、机顶盒、网络设备

## \* 封装形式

MP2122 双路 DC/DC 降压调整器的封装为 TSOT23-8PIN。

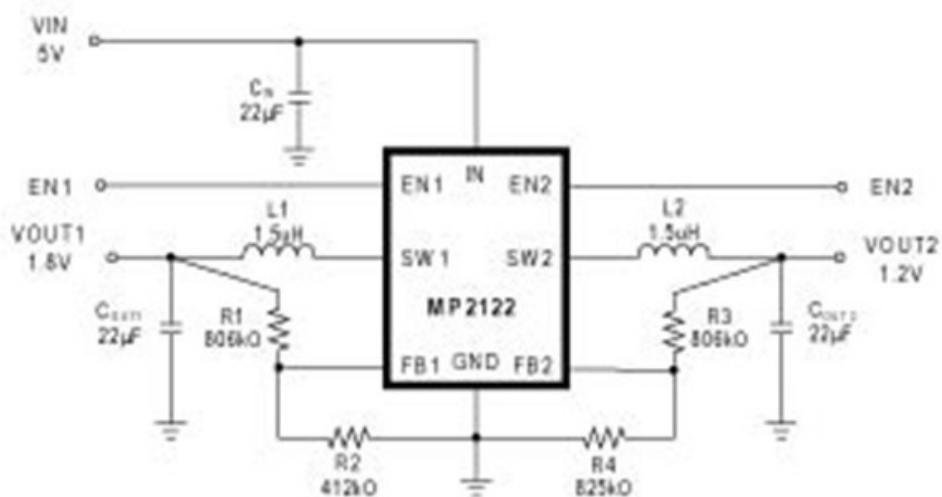


## \* 特 性

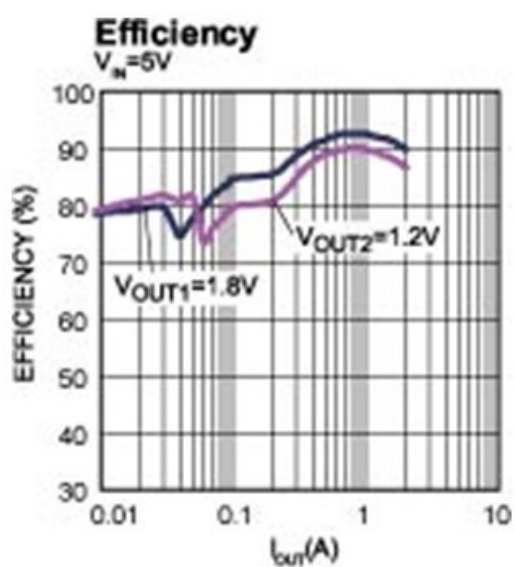
- 双路输出电流
- 最高转换效率达到 93%
- 80%轻载效率
- 宽 2.7V 至 6V 输入范围
- 80 m $\Omega$  和 35 m $\Omega$  内部功率 MOSFET
- 1MHz 固定开关频率
- 可调输出从 0.608V 始
- 180° 相移操作
- 45 $\mu$ A 静态电流
- 逐周期过流保护
- 短路保护和睡眠模式

- 热关机功能
- TSOT23-8 小封装，节省空间

\* 典型应用

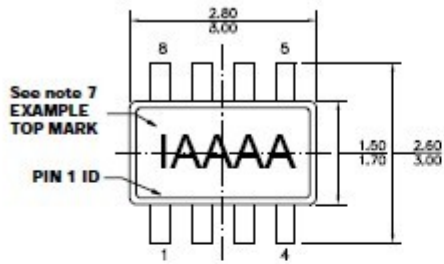


\* 效率曲线

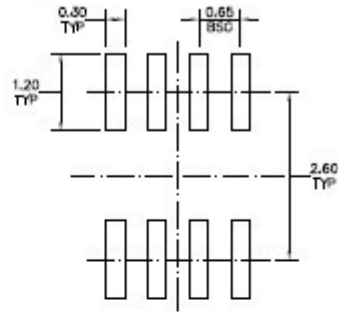


## \* 封装尺寸信息

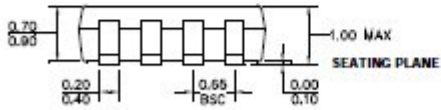
### TSOT23-8



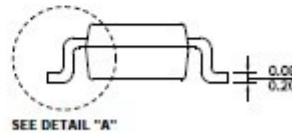
**TOP VIEW**



**RECOMMENDED LAND PATTERN**



**FRONT VIEW**



**SIDE VIEW**

#### \* 参考材料

- 1、《MP2122 Datasheet(PDF)Dual 2A,6V,1MHz Step-Down Converter in a TSOT23-6》作者: Monolithic Power Systems;
- 2、《Pulse Width Modulated DC/DC Converters》,出版社: Chapman and Hall;1993.Corr.2nd ,作者: Keng C.Wu;
- 3、《DC/DC 变换器集成电路及应用—降压式 DC/DC 变换器》,出版社: 西安电子科技大学出版社, 作者: 王水平;
- 4、《移动设备的电源管理》,出版社: 机械工业出版社, 作者: (美) 希勒, 黄小军等译;

\* 该中文规格书由深圳市海方电子技术有限公司工程部应用工程师方志义制作; 仅作为行业或爱好者参考学习之用, 因水平局限难免有纰漏, 欢迎指正!

2013-7-20